

2020年（令和2年）1月20日 月曜日

報道関係者各位

【上海問屋限定販売】

ノートパソコンやタブレットの持ち歩きに便利

アルミ合金製折りたたみノートPCスタンド DN-915953販売開始

デジタルガジェットを便利にするユニークな商品の販売を行う上海問屋（株式会社サードウェーブ 代表取締役社長 尾崎健介）は、アルミ合金製折りたたみノートPCスタンド DN-915953 を、1月20日よりPC専門店ドスパラ店舗及び通販で販売開始しました。

【上海問屋限定販売ページ】

アルミ合金製折りたたみノートPCスタンド DN-915953

2,599円(+税)

https://www.dospara.co.jp/5shopping/detail_parts.php?ic=463495

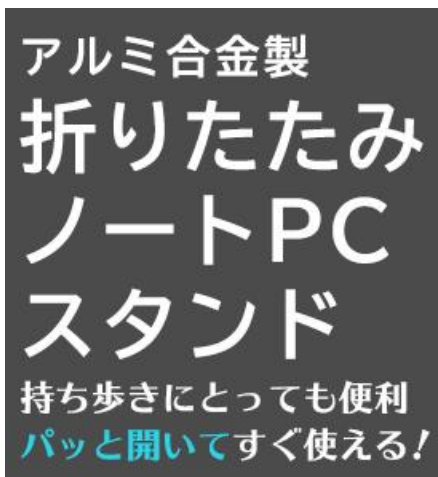
※画像の備品は商品に含まれません。



【持ち歩きに便利！ぱっと開いてすぐ使える！】

持ち歩きに便利な折りたたみ式のノートパソコン用スタンドです。ノートパソコンでの作業時はモニターが低い位置にあるのでつい前屈みになってしまいがちですが、この製品を使えばスタンドの角度調節機能によりモニター位置を目線の高さまで上げることで、背筋を伸ばした正しい姿勢でパソコンを使用できます。

スタンド本体は中空タイプのアルミ合金製で強度と軽さを兼ね備えた設計となっており、可動部分の動きはとてもスムーズです。自宅はもちろんのこと、お出かけ先などでもパッと広げて自分だけの快適な作業環境を簡単に作ることができます。



モニターの位置が高くなるので
視線が上がって姿勢が良くなる！

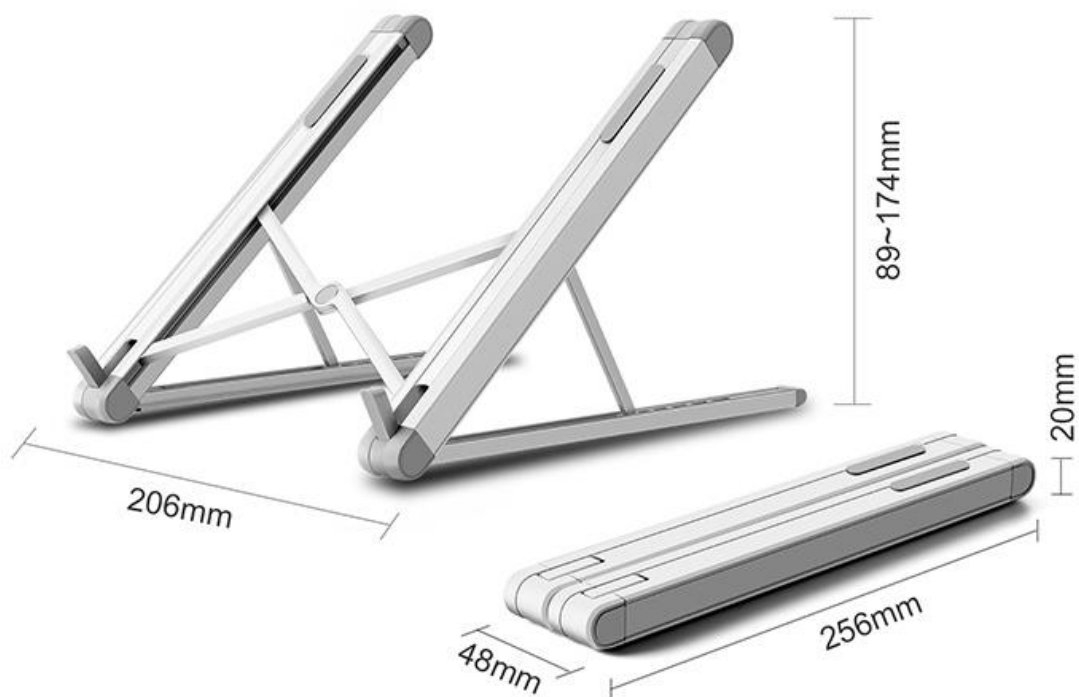


折りたたみ式なので
お出かけ先でも使えます！



畳むとこんなにコンパクト

パッと開いてすぐに使える！



【製品仕様】

商品サイズ	別図参照
対応	9.7～15.6インチ程度のノートPC、タブレット
重さ	約303g
主な材質	アルミ合金
内容物	本体、キャリングケース

【製品画像】

https://www.dospara.co.jp/5goods_parts/img/donya/item/2020-01/463495-a.jpg

https://www.dospara.co.jp/5goods_parts/img/donya/item/2020-01/463495-b.jpg

https://www.dospara.co.jp/5goods_parts/img/donya/item/2020-01/463495-c.jpg

内容は予告なく変更になる場合がございます。予めご了承ください。



このリリースに関するお問い合わせは下記までお願い致します。

株式会社サードウェーブ 広報部 佐久間 康子

Tel:03-5294-2043 携帯:090-2922-4621 Fax:03-5298-7266

商品お問い合わせ先 E-mail: sakuma@twave.co.jp

Facebook 公式ページ <https://www.facebook.com/shanghaidonya/>

【株式会社サードウェーブ 会社概要】

代表者 尾崎健介

本社 〒101-0021

東京都千代田区外神田 2-14-10 第二電波ビル 6F 8F 9F

電話 電話:03-5294-2043 / FAX 03-5298-7266

事業内容 株式会社サードウェーブは、パソコン専門店『ドスパラ』、デジタル雑貨ブランド『上海問屋』の運営はじめ、ゲーミングPC『GALLERIA』、クリエイター向けPC『raytrek』、汎用PC『Diginnos』などを企画・製造。個人のお客様からプロユース、法人のお客様の課題解決のためのソリューションビジネスを行うIT企業です。最先端の技術を安心と共にお届けすることで、より良い情報化社会の実現に貢献し、100年先も世の中に求められる企業であることを目指します。