

Sweet William Cafe

SweetWilliam店舗改装計画

1F CAFE

2F 菓子工房

menu

マフィン
コーヒー
軽食ランチ
etc
お酒少々...♪

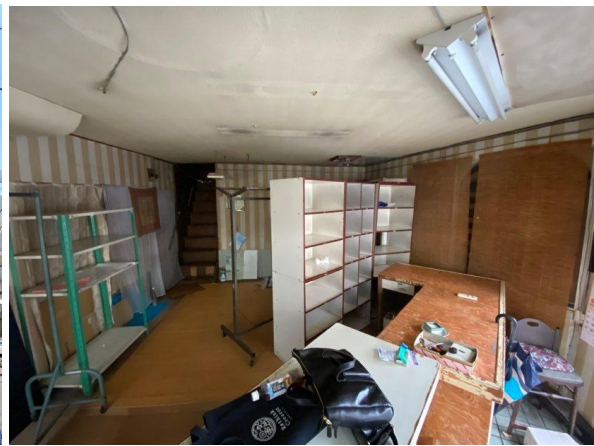


2022年内OPEN予定！

▼改装前



↑外観



↑中(クリーニング店閉店後)

・1階: 10席前後のカフェに改造。コーヒーやマフィンを中心に軽食ランチなどが楽しめる空間にします。

・2階: 専用菓子工房を設置。1階カフェでのテイクアウトはもちろん、通販・卸販売の対応幅をアップ！コロナ渦のように人との接触が気になる状況でも、テイクアウトでマフィンやコーヒーを楽しめます。

▼改装風景



↑天井を解体中！開放的な空間づくりを目指します ↑二階の解体作業中



↑姉妹、父、旦那、友人、親戚夫婦
家族・友人で解体作業を頑張ってます♪(わたし:左手前、妊娠中のため軽作業で)

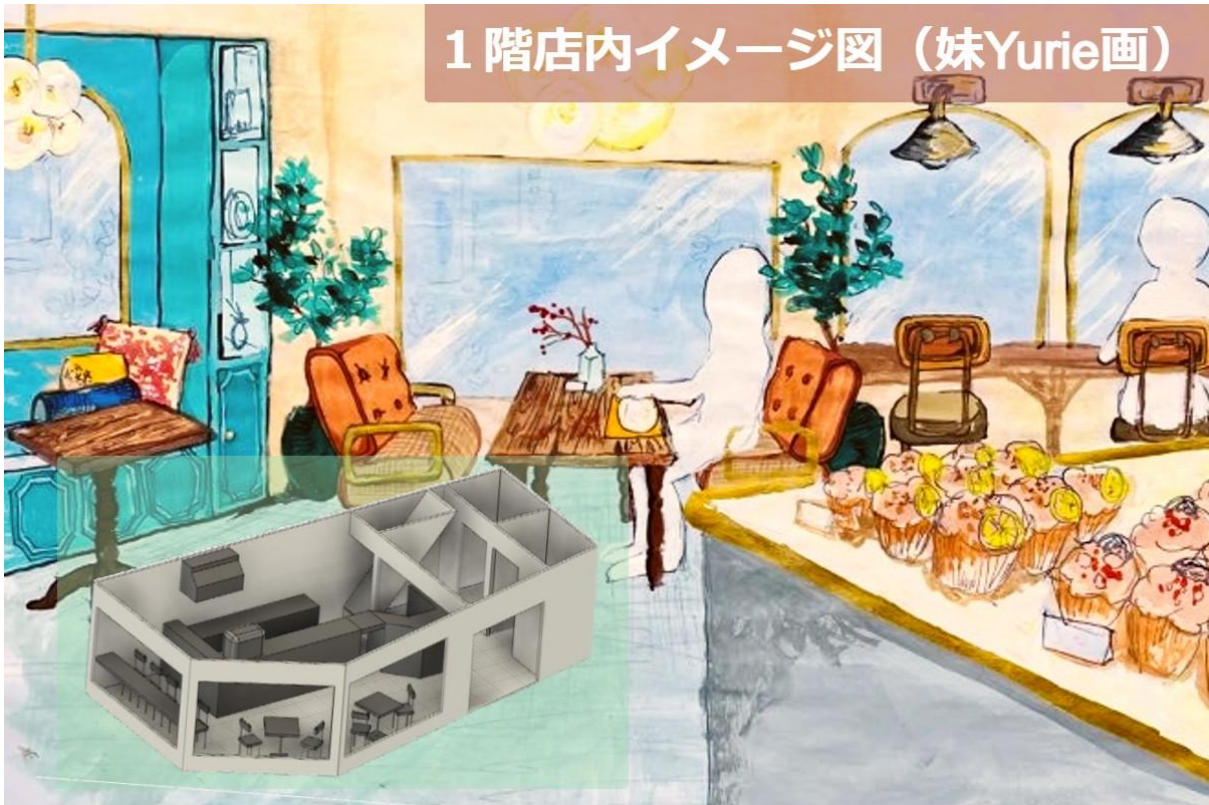


↑1階カフェ部分:解体作業が進み、開放的な空間になってきている途中の様子

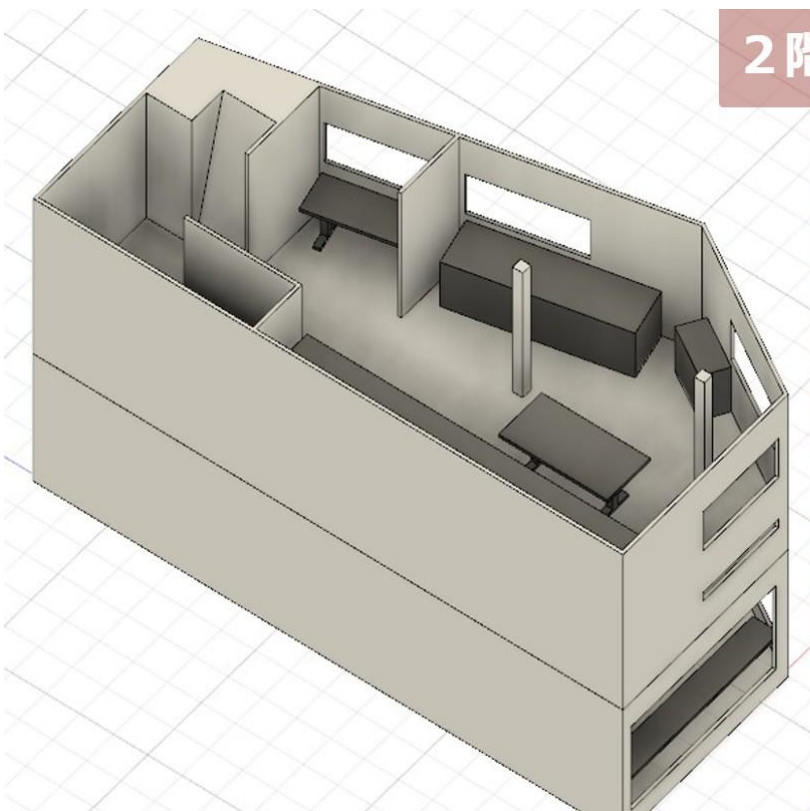


↑妹作:内装イメージスクラップ図

内装業者の方にも難しい部分は入ってもらうので、イメージを固めました。



↑1階: カフェイメージ(イラスト妹作、左手前図 旦那作)



↑2階: 菓子工房イメージ

▼クラウドファンディング！【12/5まで】
 さまざまなリターンを用意。（下記は一部）

数量限定 オリジナルマフィン



※イメージ画像

6種類詰め合わせセット

全国発送

muffin

↑マフィンセットお届けプラン

カフェメニューご堪能セット

2022年予定



ランチ+ドリンク+マフィン

店舗来店

cafe

↑カフェメニュー堪能プラン

数量限定 フリーマフィン365日



※営業日限定、1日2個まで

店舗来店

muffin

↑マフィン1年間フリープラン

数量限定 フリーコーヒー1か月



店舗来店

coffee

↑コーヒー1年間フリープラン

マフィン×コーヒー券



店舗来店

muffin

テイクアウトorイートイン

↑マフィン×コーヒーセットプラン

プレオープン♪ご招待券

2022年予定



店舗来店

special

お土産マフィン×Coffee付き♪

↑プレオープンご招待券



応援
感謝

Thanks!!



↑足長おじさんプラン

↑内覧会ご招待プラン



全国
発送

muffins

↑母の日にお届けマフィンプラン



全国
発送

BakedDonut

↑クラファン先行販売焼きドーナツプラン



全国
発送

Baked sweets

↑焼き菓子定期便お届けプラン