

# ビデオカード8ピン電源用 方向Uターン型



8pin ピン電源コネクタをUターン。これによりケーブルを曲げることなくストレートに接続できるようにいたします。

●上向き・下向きを1セットで向きを間違えたというご購入を防止するセットです ●ケース内でのケーブル干渉対策 ●曲げる事による負荷を軽減に ●観えるケース内部をスマートに

## ビデオカード8ピン電源用 方向Uターン型

RoHS

PCI Express 電源コネクタ 8ピン

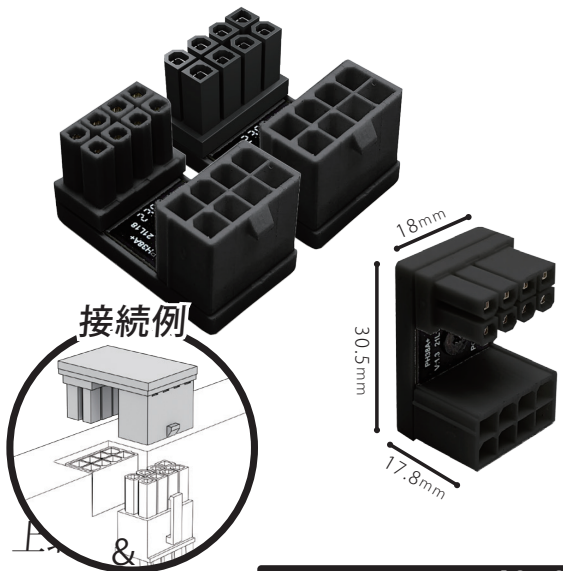
上ラッチ用 ×1 下ラッチ用 ×1

## ビデオカード8ピン電源用 方向Uターン型

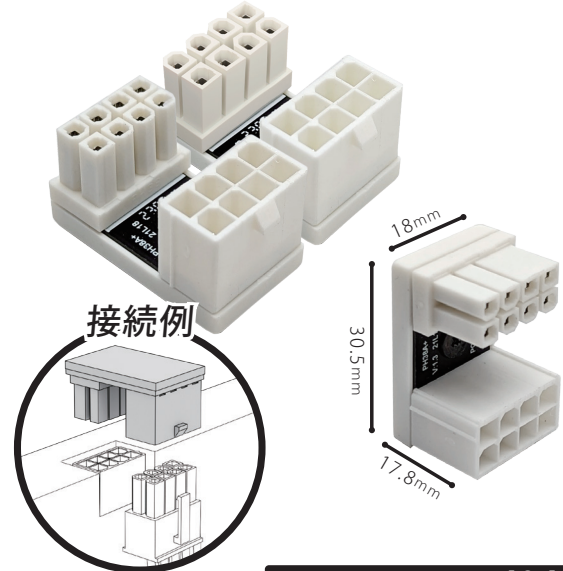
RoHS

PCI Express 電源コネクタ 8ピン

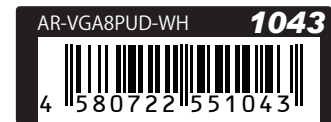
上ラッチ用 ×1 下ラッチ用 ×1



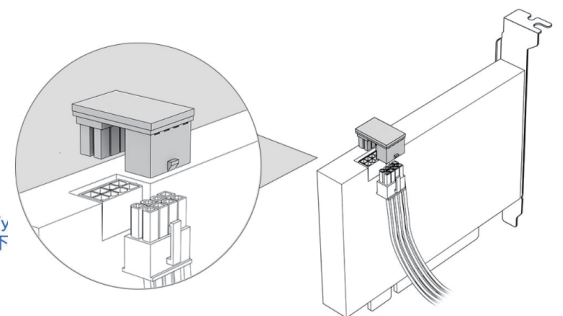
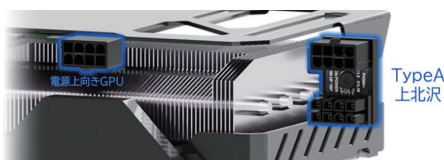
kamikita&Shimokita  
Kuro  
下北沢  
保証期間：6カ月間



kamikita&Shimokita  
上北沢 & 下北沢  
Shiro  
保証期間：6カ月間



VGA ボードによる異なる電源コネクタの向き。  
8ピンが上向き（上北沢）でも下向き（下北沢）でも  
対応できるよう1セットで1商品です。



【パッケージサイズ】  
約 190×100×10mm / 18g

[ 本体サイズ / 質量 ]  
上向き（上北沢） / 下向き（下北沢） 共通サイズ  
約 30.5x18x17.8mm / 約 7g

メーカー	JAN CODE	商品型番	商品名
世田谷電器	4580722551043	AR-VGA8PUD-WH	上北沢 & 下北沢 Shiro
世田谷電器	4580722551050	AR-VGA8PUD-BK	上北沢 & 下北沢 Kuro

