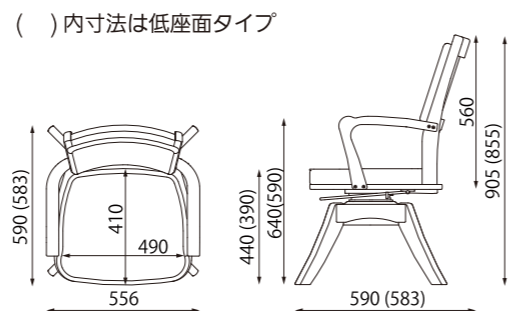


ピタットチェア PT20

定価 42,800円 (税別) **組立完成品**

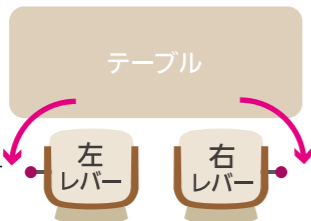


寸法 右図参照
 重量 15Kg (標準座面タイプ)
 14.5Kg (低座面タイプ)
 張り地 合成皮革
 フレーム材質 ラバーウッド
 フレーム上面加工 アミノアルキド塗装
 色 ナチュラル (NA)
 ダーク (DK)
 付属品 脚裏フェルト
 保証期間 ご購入後 1年間



回転レバーの左右を選ばれる際のポイント

- 着席の位置で椅子をセットするとレバーが使いやすく便利です。
- 片麻痺のある方は、操作可能な健側サイドに取り付けてください。
- テーブルの左側に座る場合、左側にレバーを取り付けると操作がしやすくなります。



ご注文の際は 座面高と回転レバーの左右をお選びください

色	座面高	回転レバー 左右位置	
		右 (R)	左 (L)
ナチュラル (NA)	440mm(H)	PT-20NA-HR	PT-20NA-HL
	390mm(L)	PT-20NA-LR	PT-20NA-LL
ダーク (DK)	440mm(H)	PT-20DK-HR	PT-20DK-HL
	390mm(L)	PT-20DK-LR	PT-20DK-LL

オプションのご案内



ロングレバー
 3,000円 (税別) KC-LL
 レバーをL字型にすることにより、肘掛け近くでの操作を可能にしました。



介助延長スライドレバー
 3,000円 (税別) PT-KJL
 スライドボタンを延長することにより、介助者が腰を屈めることなく、背面から座面をスライドさせることができます。



ピタットクッション
 19,800円 (税別) PT-CS (各色)
 両サイドと背面から、体幹をしっかりホールドします。お子様や小柄な方、上半身を支える力が弱い方をサポートします。



ヘッドレスト
 19,800円 (税別) PT-HDR20
 高さや角度の調整ができます。

配送、開梱、設置、梱包材の回収まで
 すべてスタッフにおまかせ。

手間なし
スマイル便

配送スタッフ2名で、商品の開梱、設置、梱包材の引き取り処分まで丁寧に行うサービスです。お届け時間も指定可能で、離れたところにお住いのご家族へのプレゼントに大変好評です。料金は都度見積もりとなります。詳しくはお問い合わせください。

テーブル V シリーズ



T字脚タイプのテーブル。四本脚に比べ、回転時にテーブルの脚が邪魔になりません。
 ナチュラル (NA) ダーク (DK)

スマイルケア <ピタットチェア PT20>

ラクラク介護椅子

テーブルに 軽い力でピタッと着けるので
 毎日の介護も楽々!お座りになるご自身でも
 簡単に操作が可能です。

特許出願済



NHK 情報室 回って・止まって 前後にスライド

NHKにて紹介されました



簡単操作

負担を軽減

持ち上げない!

回って止まって 前後にスライド! テーブルにピタッ!

ピタットチェア 20



みんなで創る福祉家具のブランド

株式会社 オフィス・ラボ

〒791-1106 愛媛県松山市今在家 4-9-32
 TEL.089-958-2483 FAX.089-958-2109

<https://officelabo.co.jp>

「実物が見たい!座ってみたい!」

全国の展示場及び、展示ショップをご案内。是非ご体験ください。



お問い合わせは

※商品の色は実物とは多少異なる場合がございます。※掲載の商品は品質保持の為、予告なく仕様・価格を変更する場合がございます。

印刷:2020年8月