

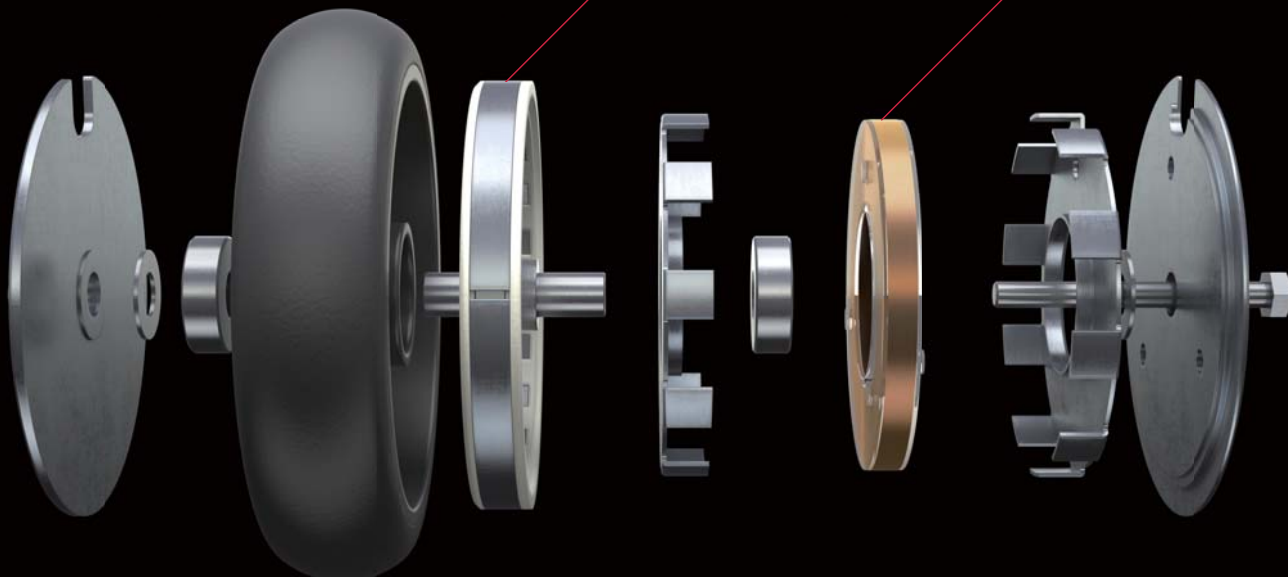
発電・センサキャスター

エネルギーハーベスティング(環境発電技術)で無線モジュールやセンサを駆動させることが可能なキャスターです。

マグネットローテーター

走行するだけで発電!
無線通信で走行距離や位置情報を確認できます。

電磁誘導コイル



様々な課題を解決します!

走行距離を測りたい

移動経路を確認したい

待機時間を管理したい

現在地を通知したい

使用頻度を比較したい

IoT SOLUTION

発電キャスターが、IoT「モノのインターネット」に電気を供給します。

電池不要でセンシングとデータ通信を実現しませんか?

運搬機器やカートの位置情報を発信する無線モジュールの電源や、モニタリング用のセンサを駆動させる電源など、移動機器への給電にご活用いただけます。



エネルギーハーベスティング(環境発電技術)

電池不要



超低消費無線通信技術



キャスターの回転で発電



走行距離などのセンシング情報を無線通信

STM431J
発電キャスター用無線通信基板

株式会社 ユーエイキャスター

www.yueicaster.co.jp

- 東京支店 〒101-0021 東京都千代田区外神田6-13-10プロステック秋葉原5階 TEL 03-5816-1155
- 中部支店 〒486-0824 愛知県春日井市割塚町58 TEL 0568-86-3066
- 大阪支店 〒578-0965 大阪府東大阪市本庄西1-8-39 TEL 06-6747-5618
- 広島営業所 〒733-0002 広島県広島市西区楠木町2-5-18新光ビル102号室 TEL 082-509-2105
- 福岡営業所 〒812-0023 福岡県福岡市博多区奈良屋町11-6NS奈良屋ビル3階 TEL 092-261-5607



東大阪から世界へ

ユーエイキャスターは、「スクラム・ジャパン・プログラム」を応援しています